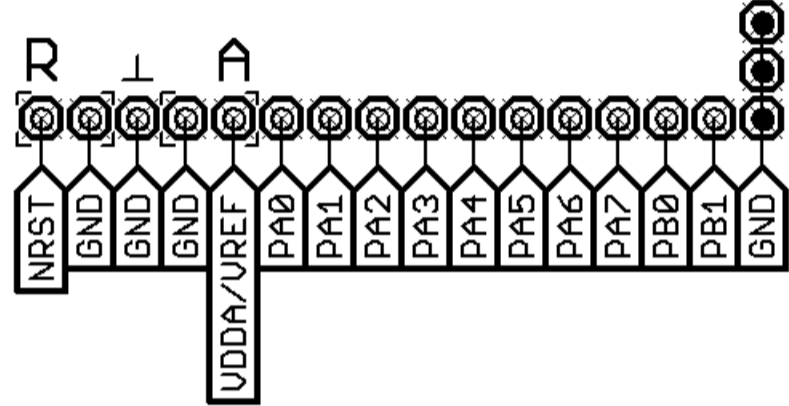
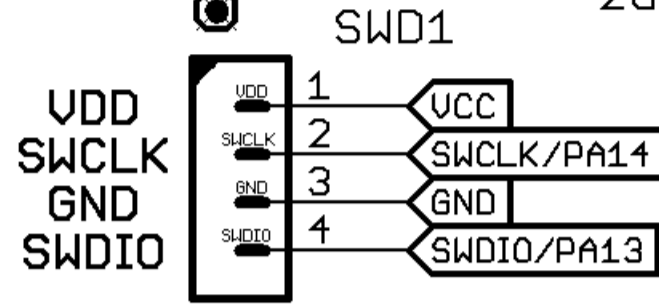
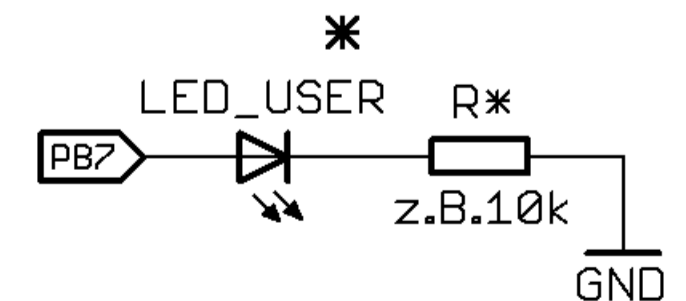
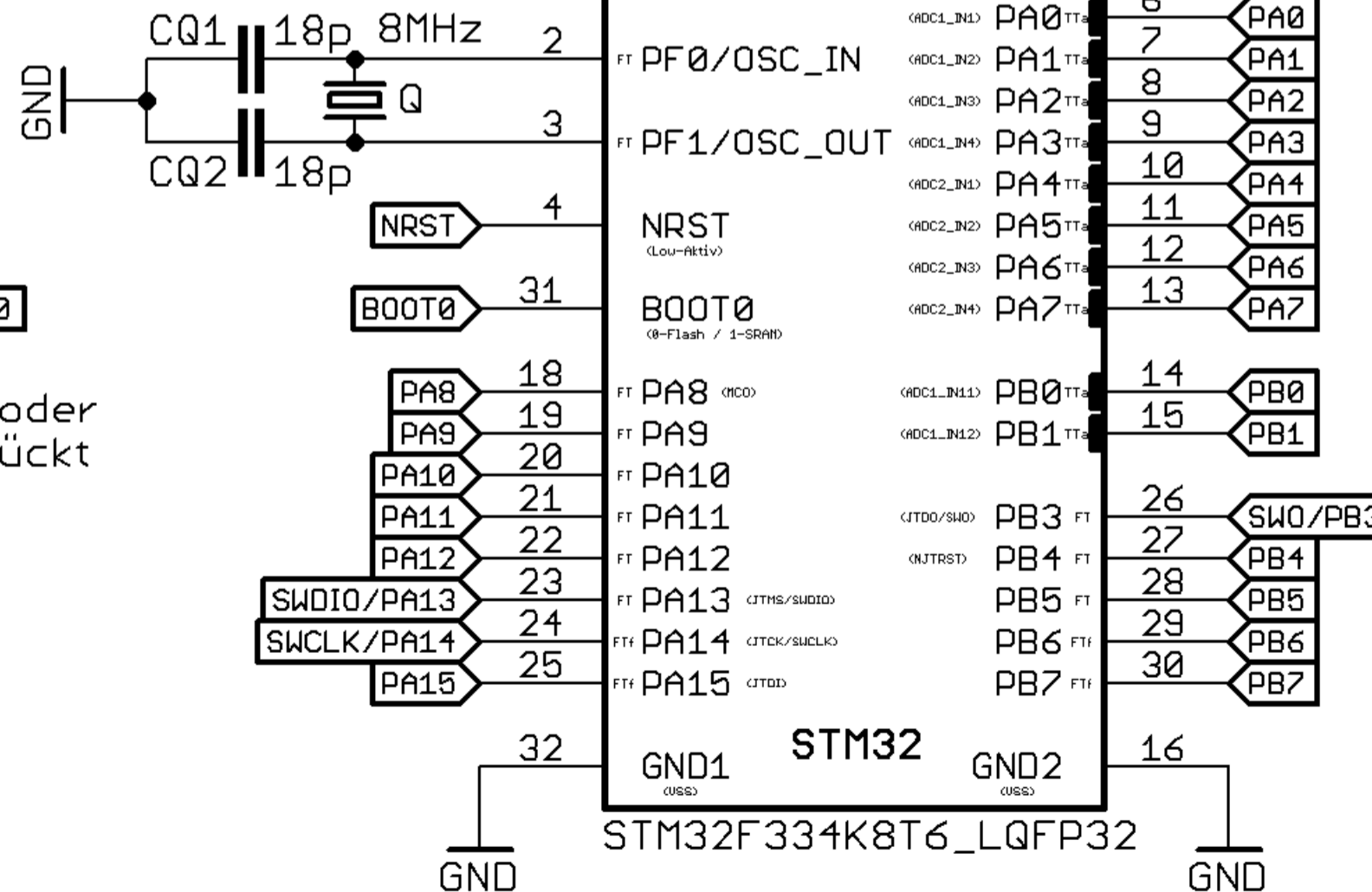
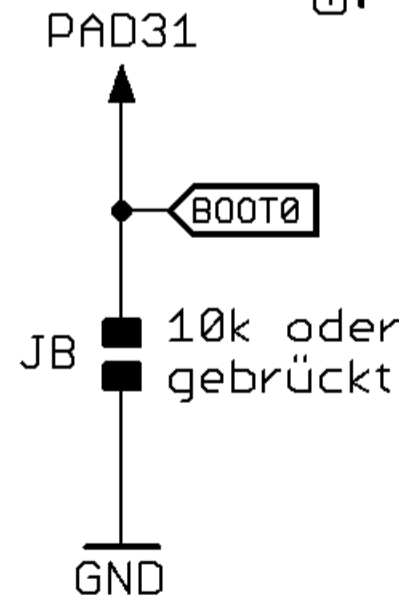
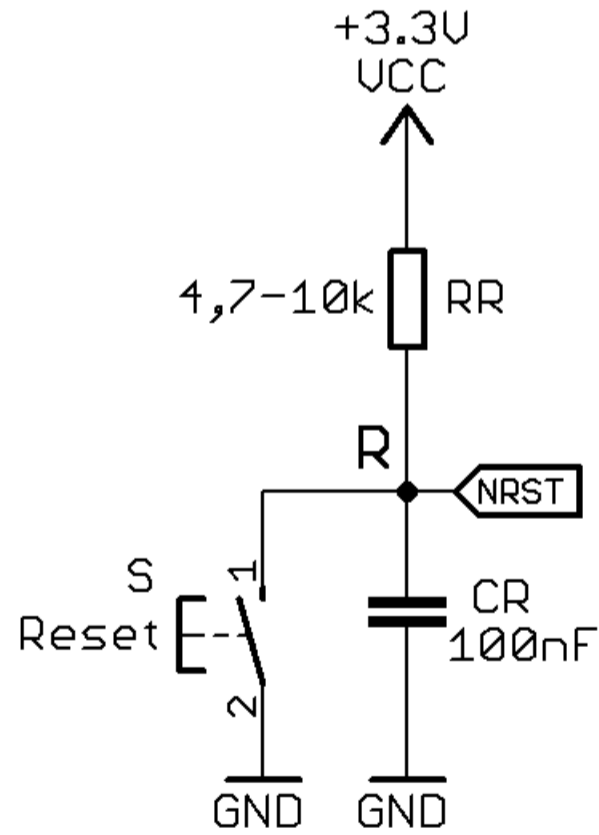
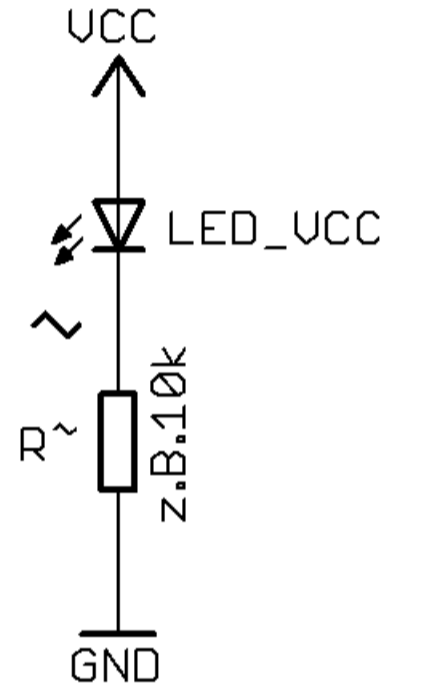
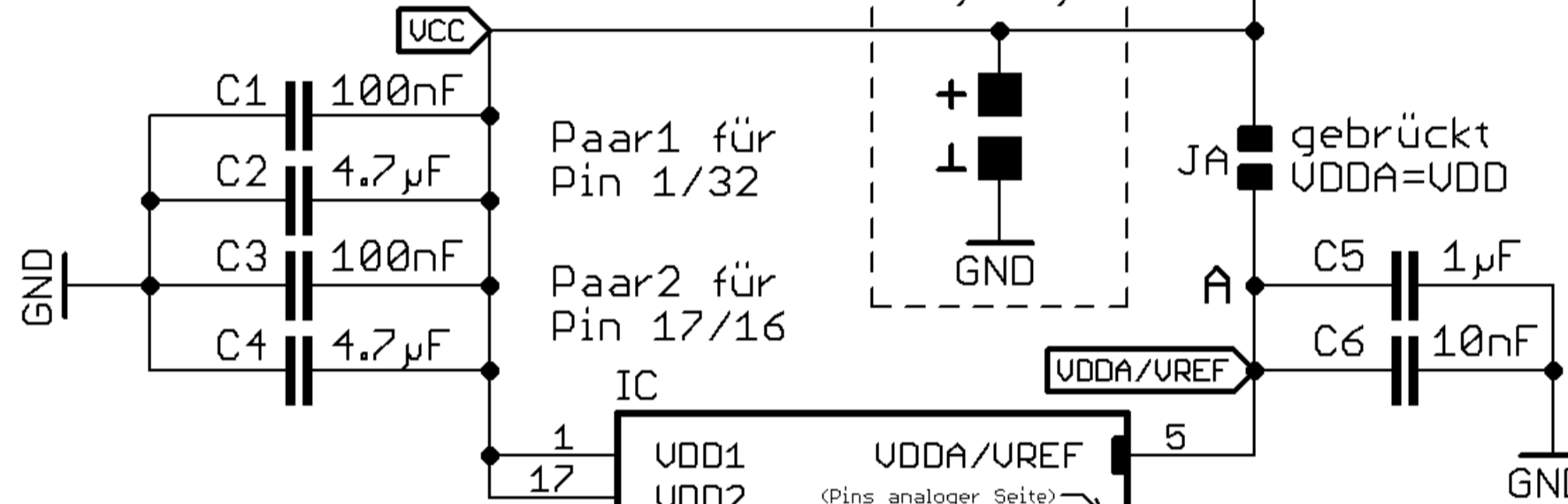


(Reihenfolge passend zu einem Nucleo-Board)



anstelle von 4.7µ kann man auch 10µF nehmen



## 4 Pinout and pin descriptions

Figure 4. LQFP32 pinout

