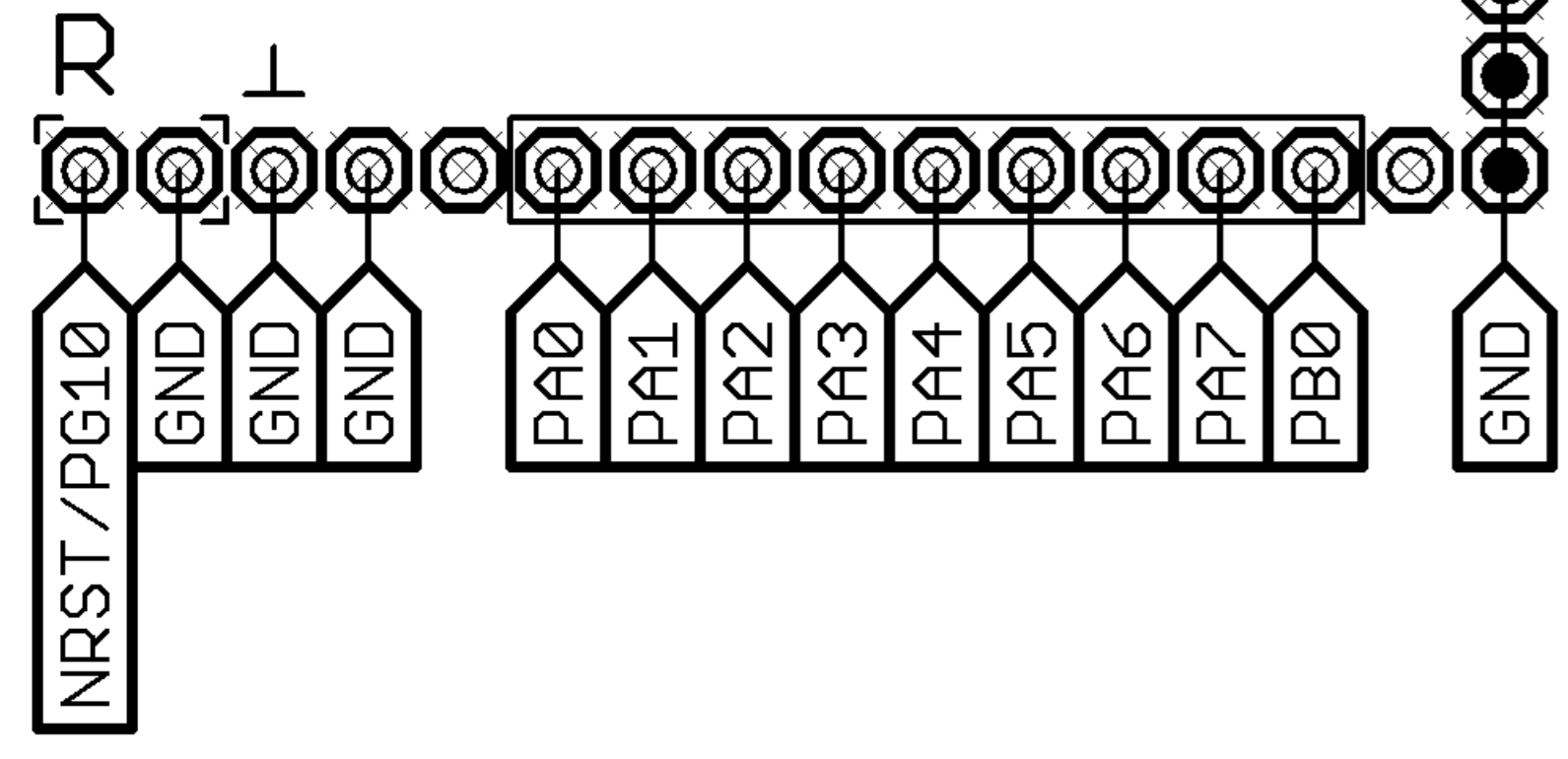
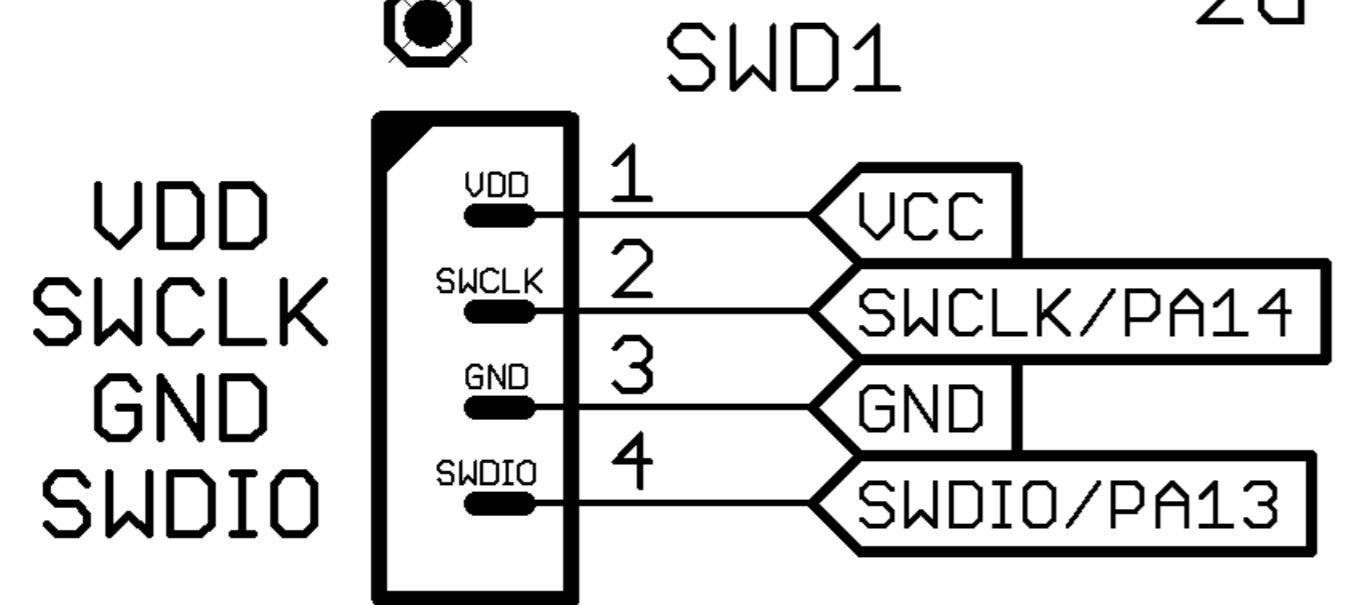
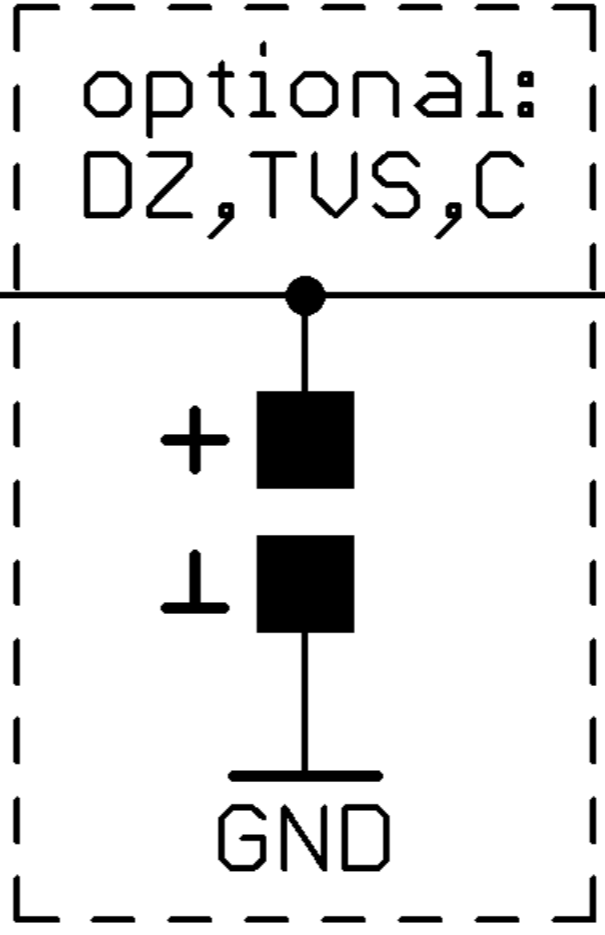
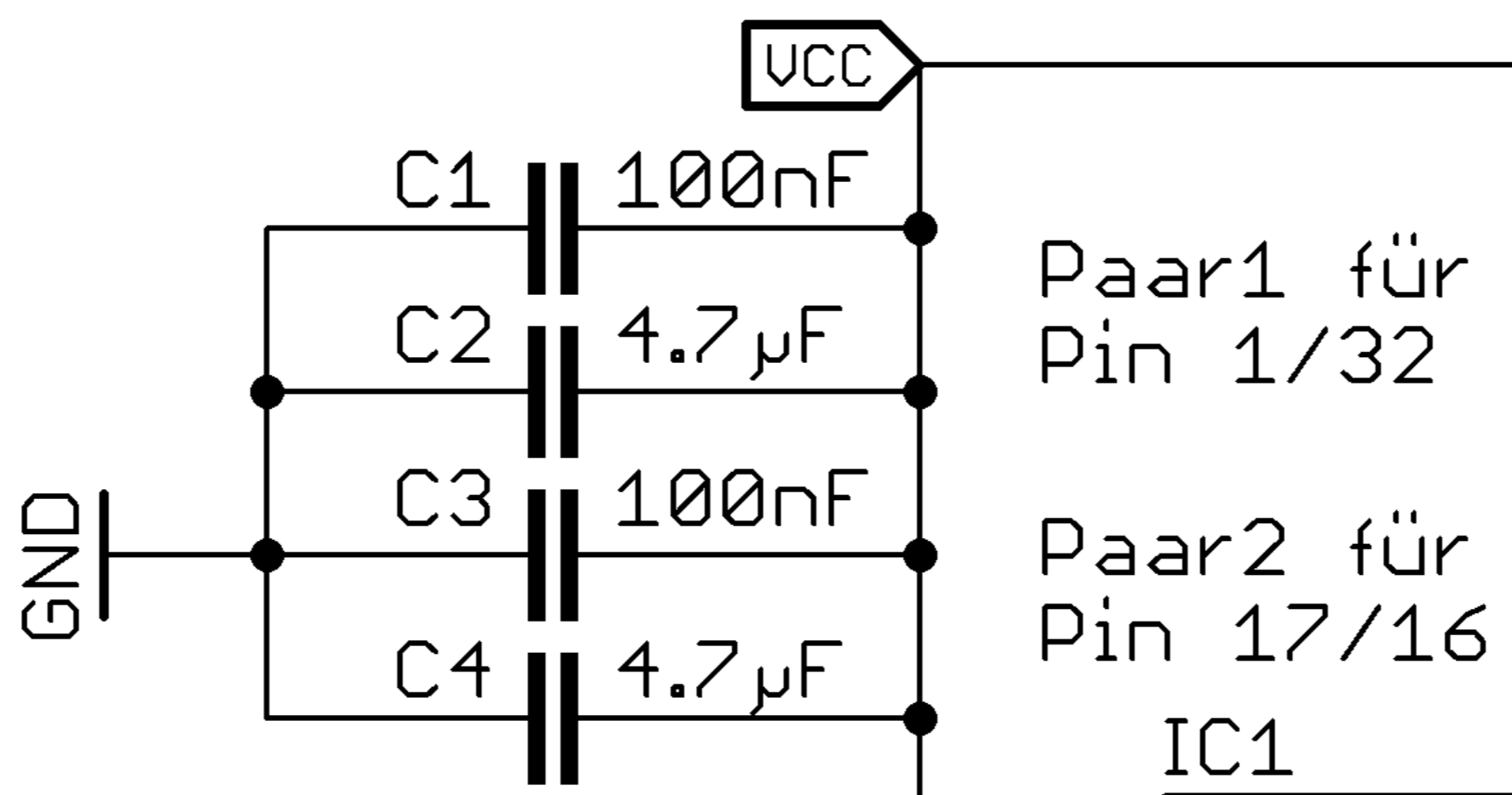


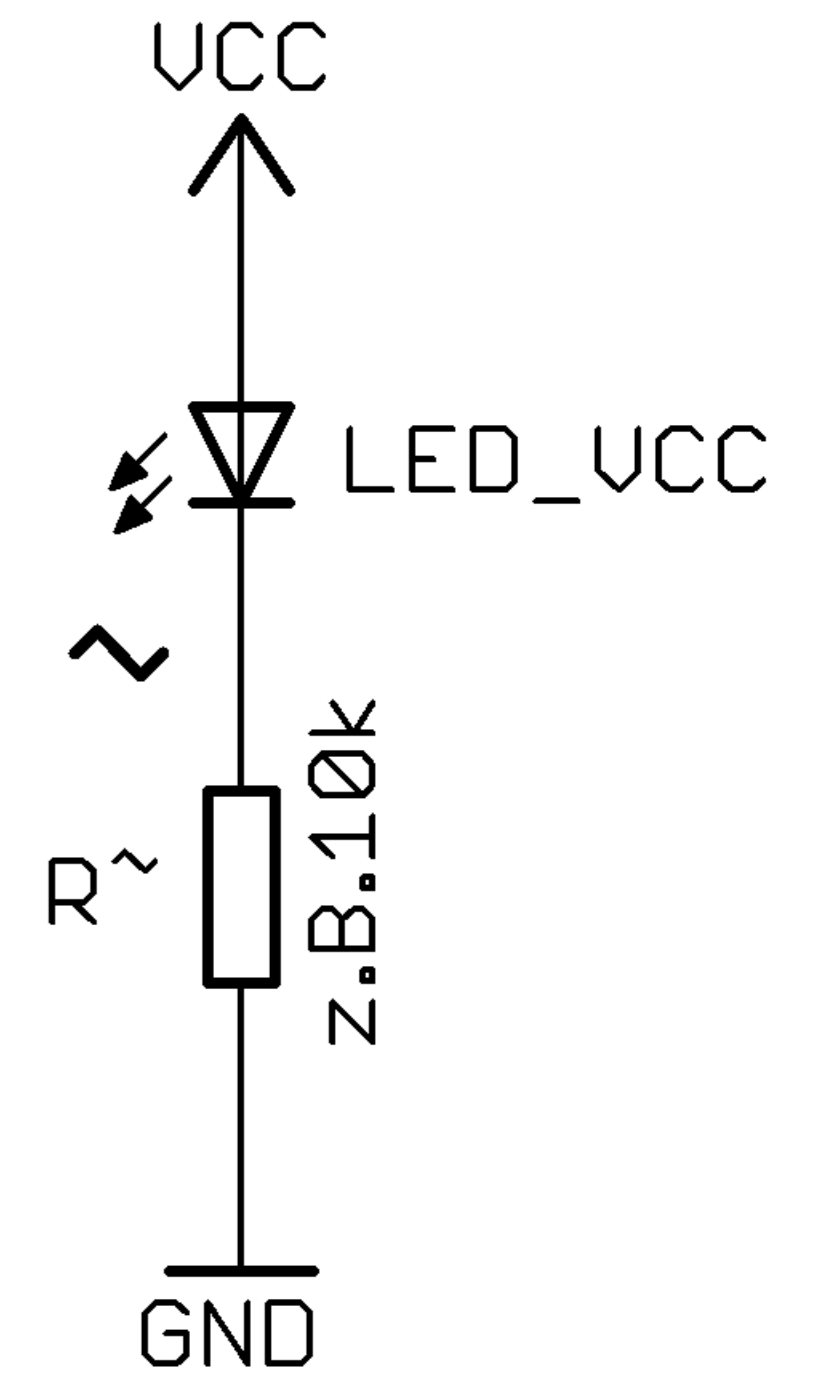
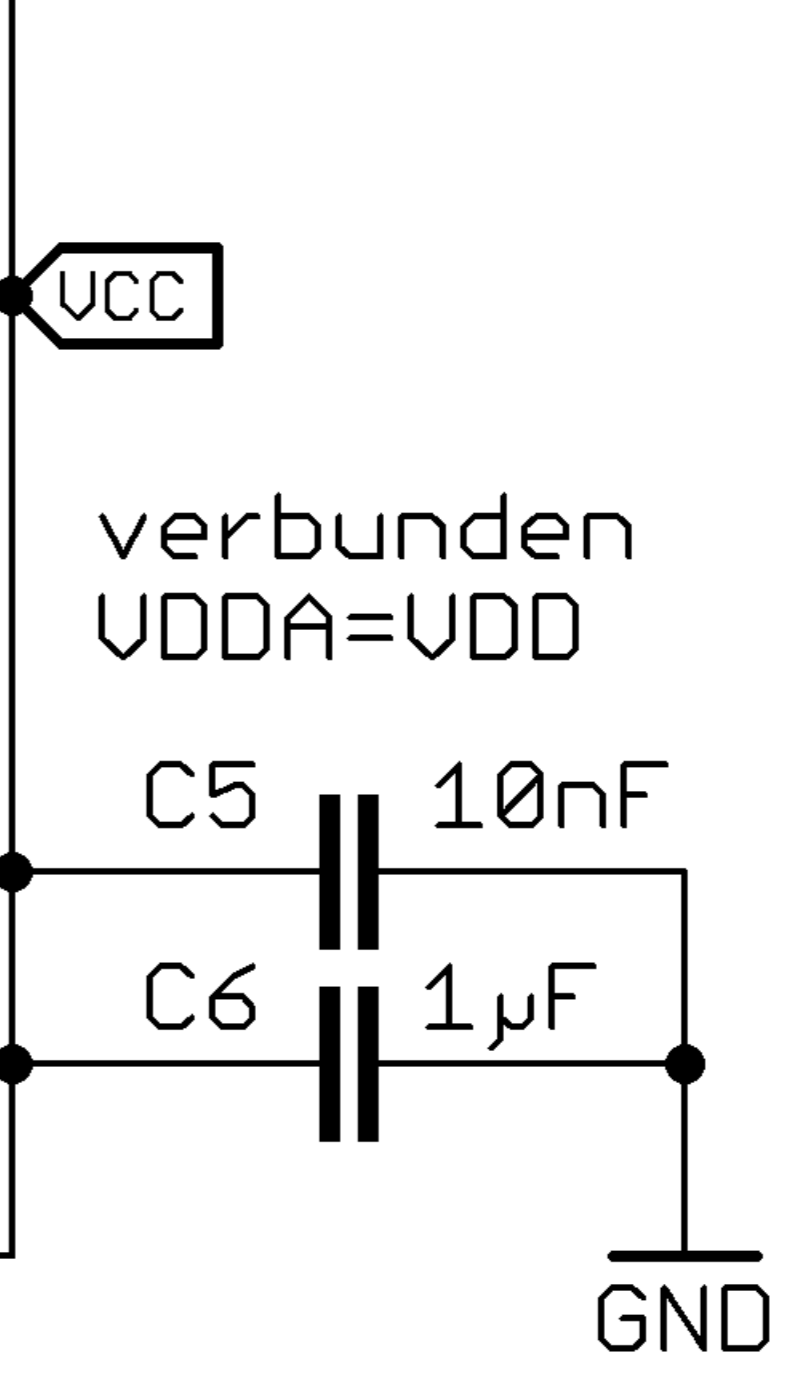
(Reihenfolge passend zu einem Nucleo-Board)



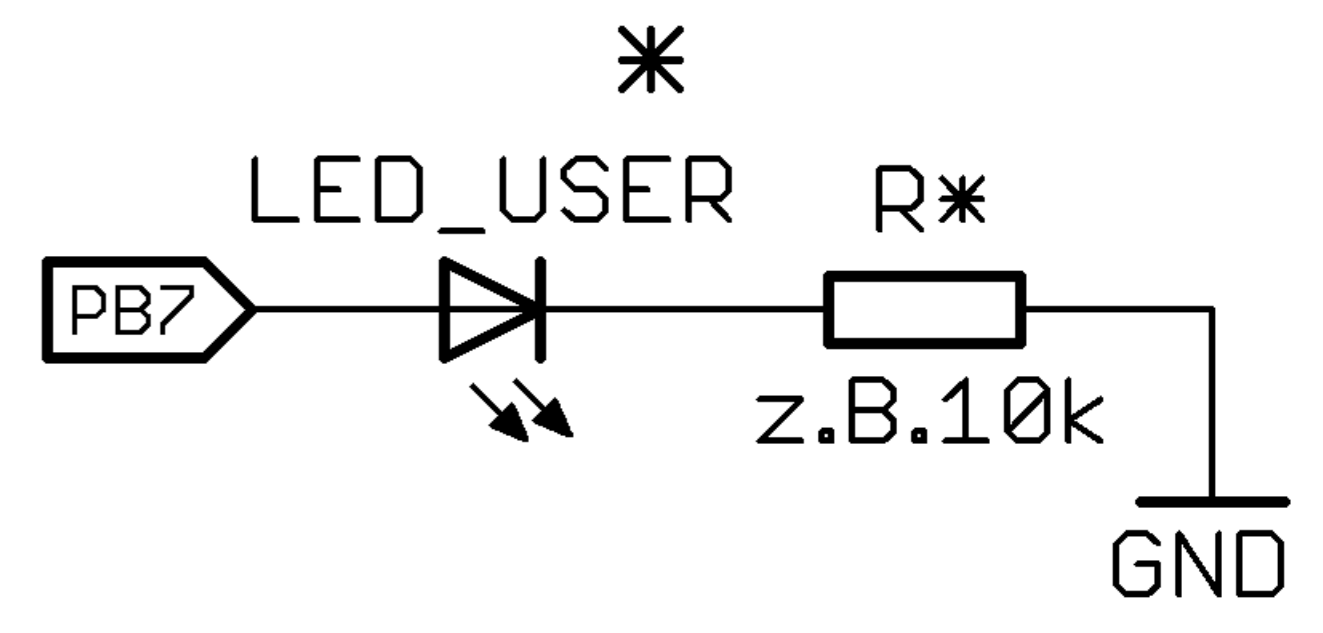
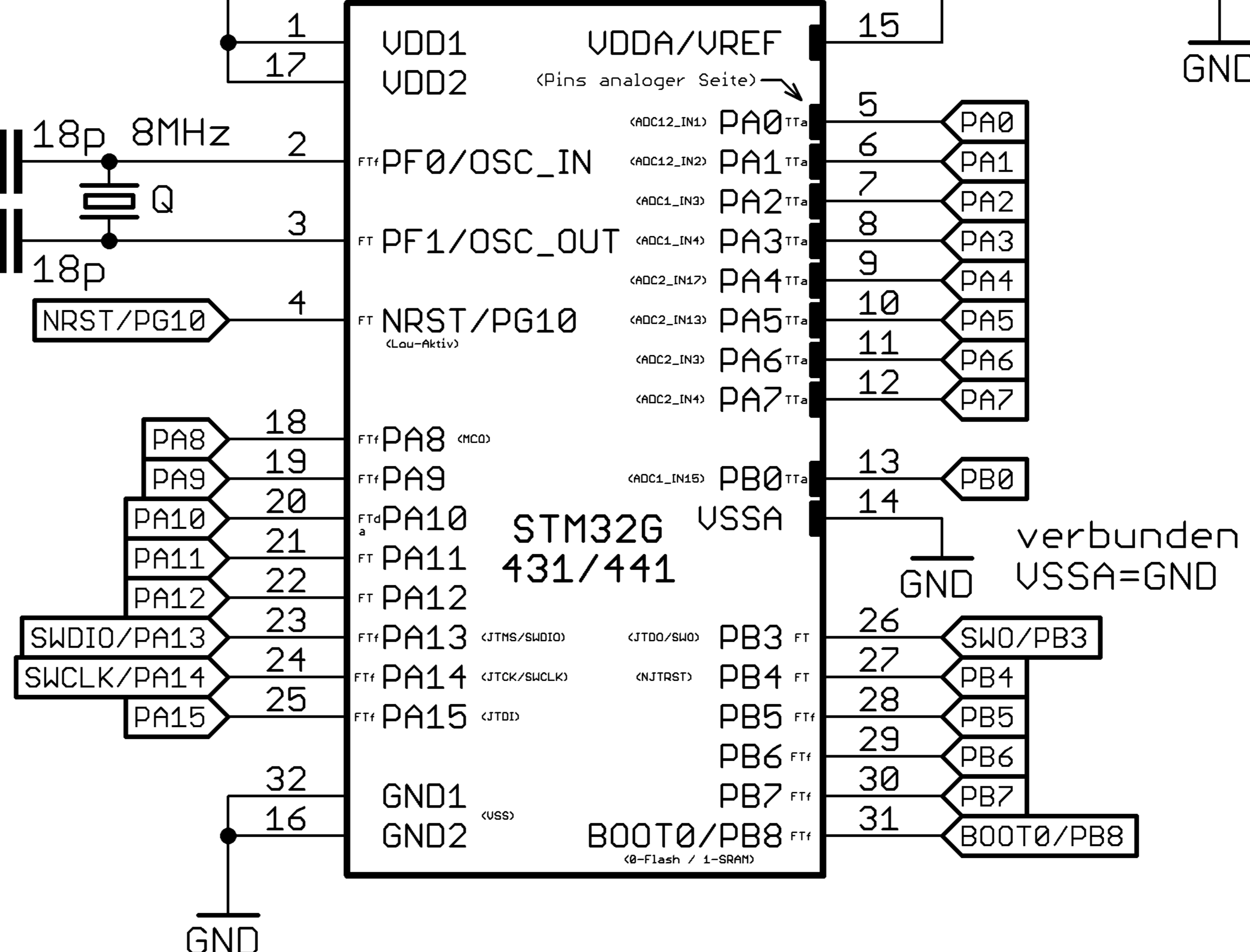
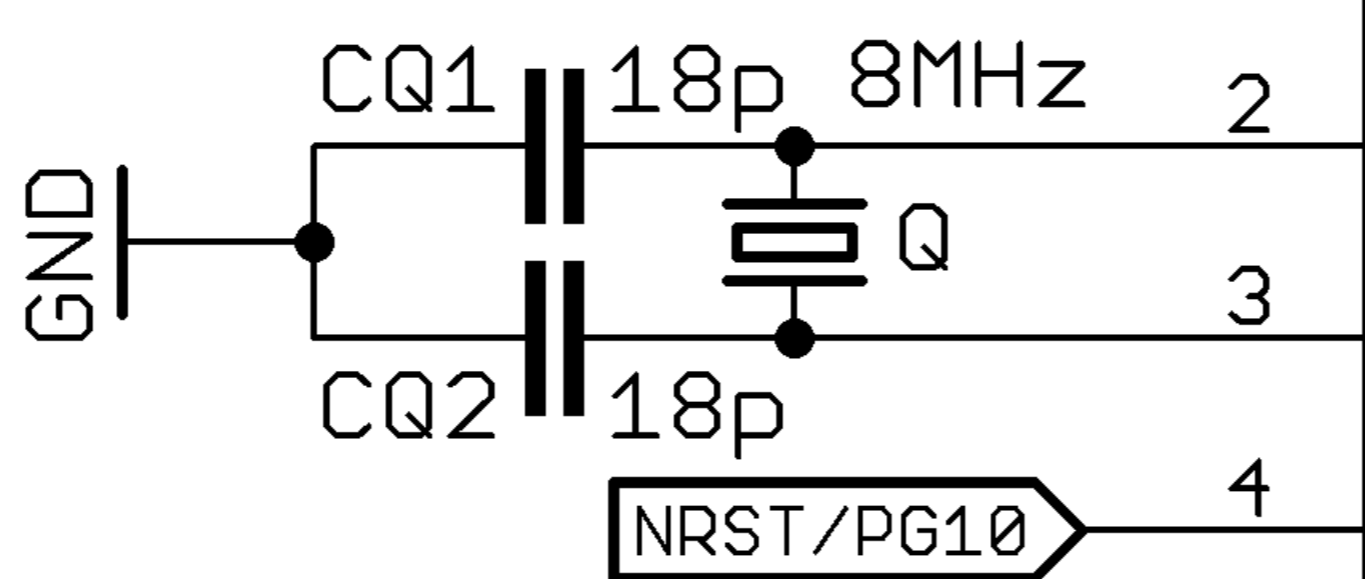
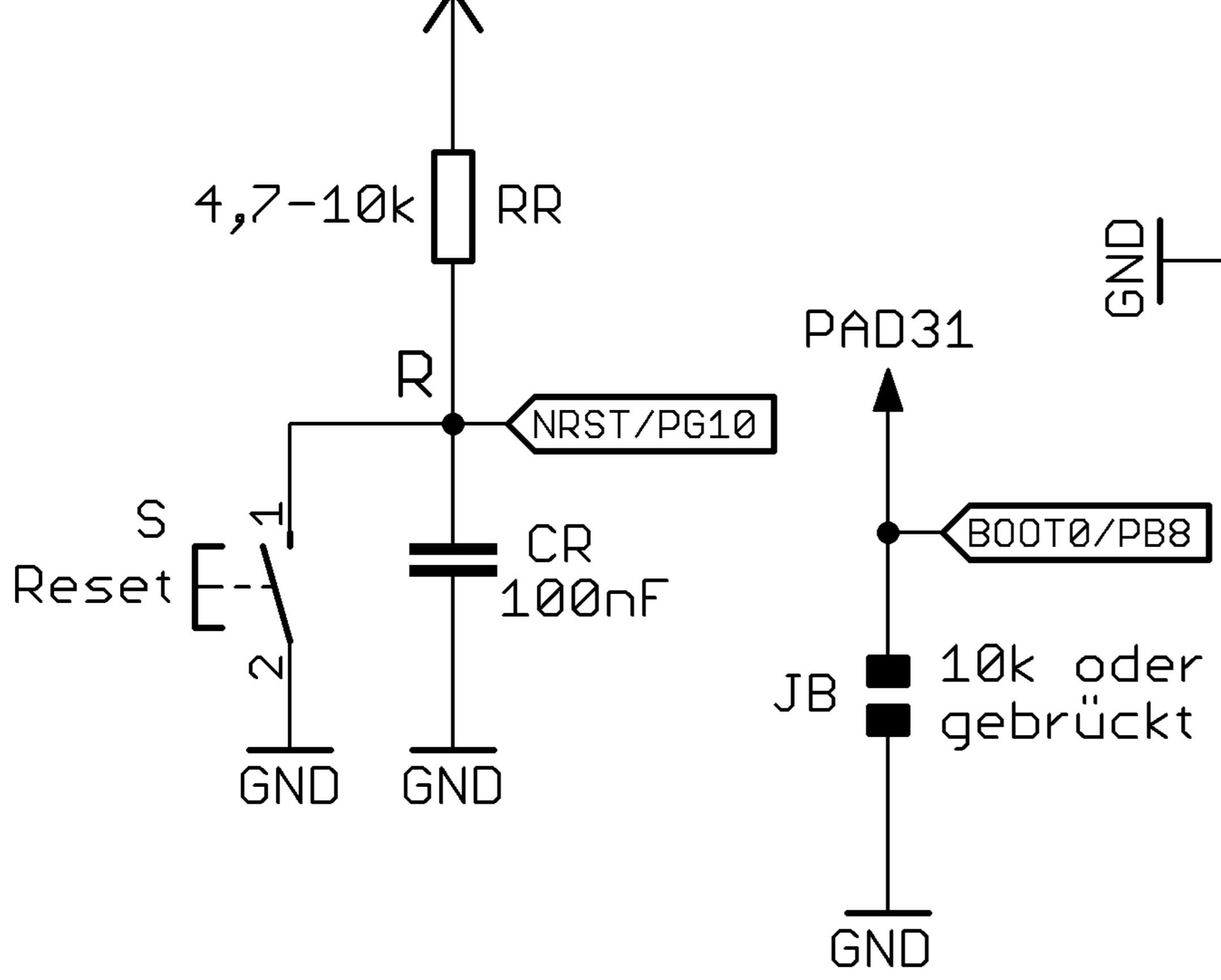
anstelle von 4.7µF kann man auch 10µF nehmen



+3.3V UCC



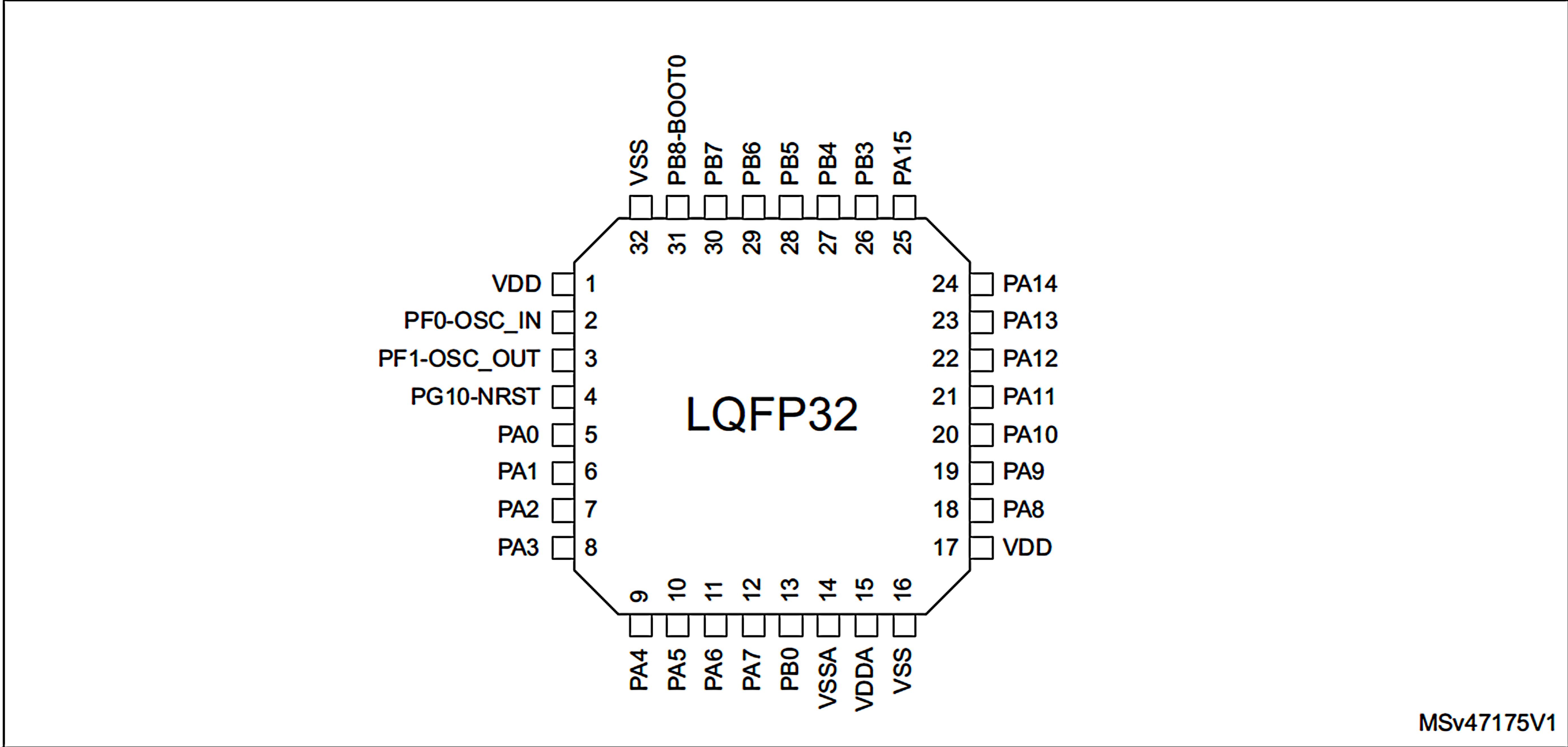
+3.3V UCC



Jasinski

LQFP32 pinout description

Figure 6. STM32G441xB LQFP32 pinout



MSv47175V1

1. The above figure shows the package top view