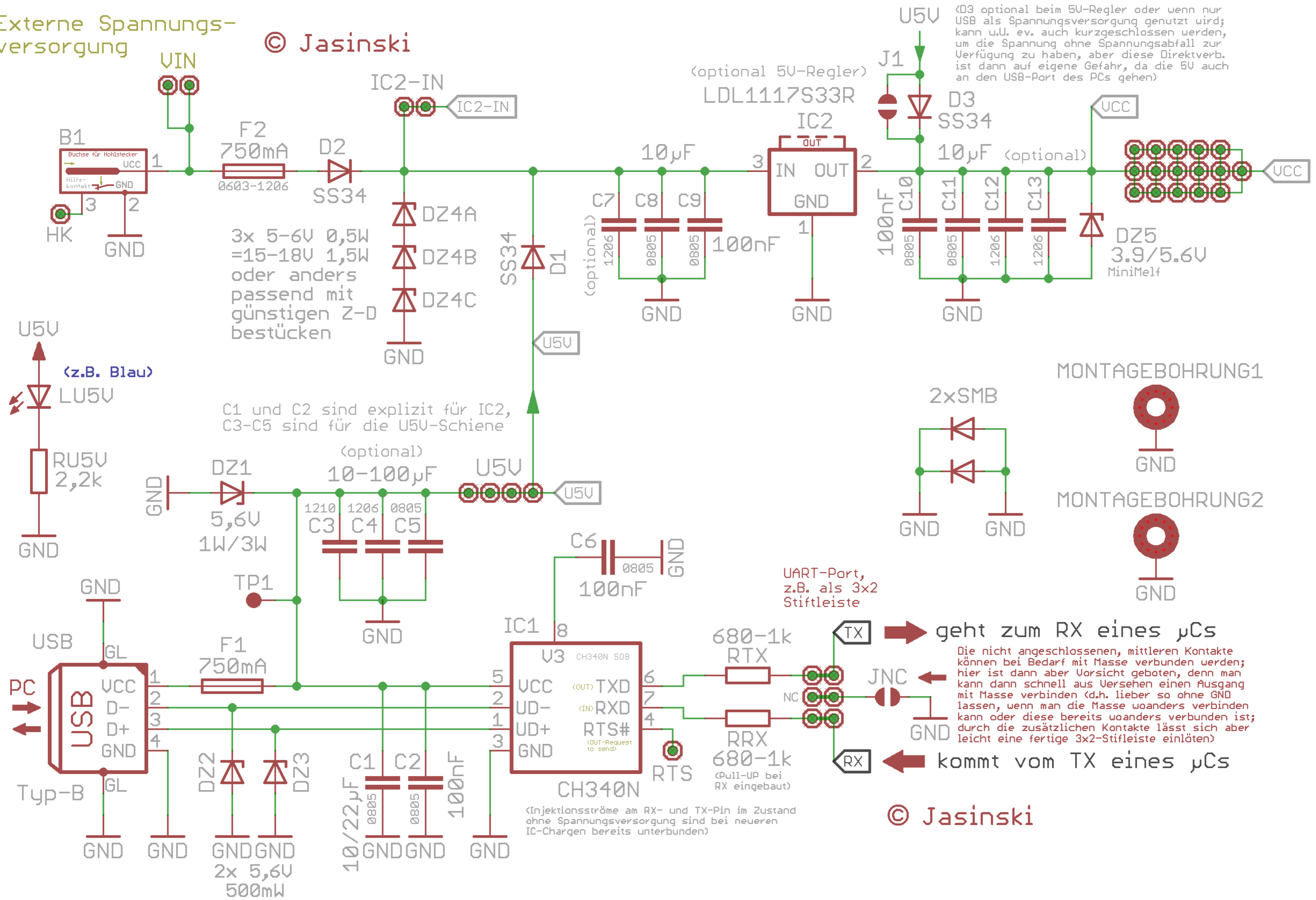


Externe Spannungsversorgung

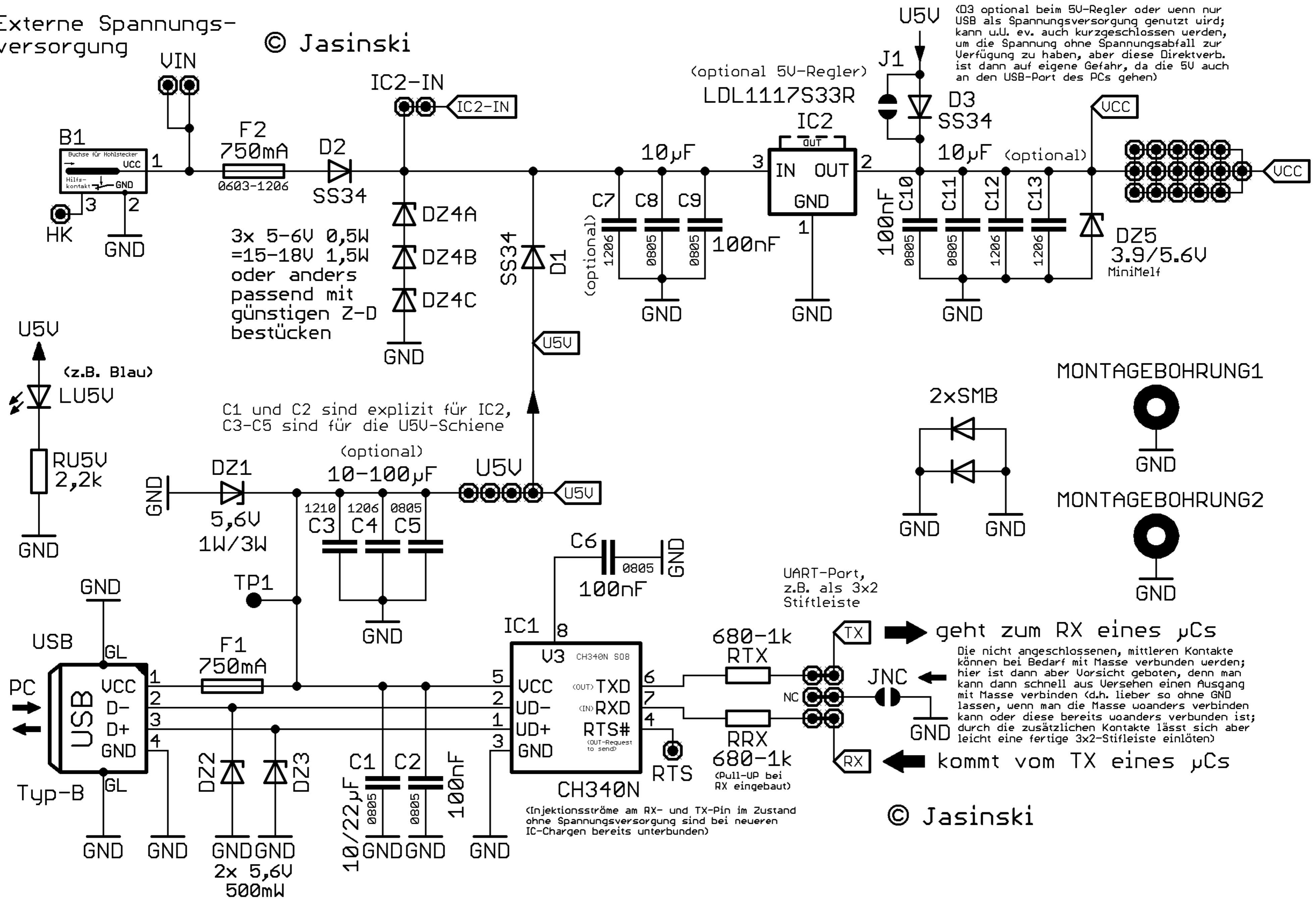
© Jasinski



© Jasinski

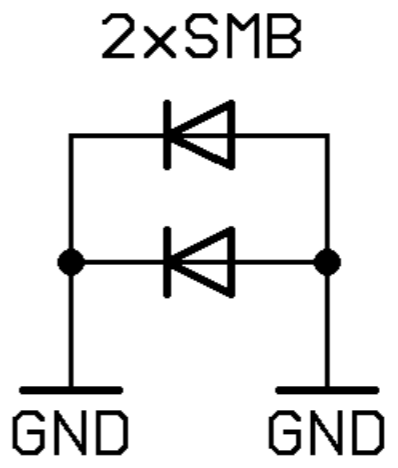
Externe Spannungsversorgung

© Jasinski

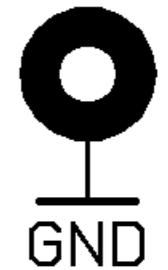


<D3 optional beim 5V-Regler oder wenn nur USB als Spannungsversorgung genutzt wird; kann u.U. ev. auch kurzgeschlossen werden, um die Spannung ohne Spannungsabfall zur Verfügung zu haben, aber diese Direktverb. ist dann auf eigene Gefahr, da die 5U auch an den USB-Port des PCs gehen

MONTAGEBOHRUNG1



MONTAGEBOHRUNG2



geht zum RX eines µCs

Die nicht angeschlossenen, mittleren Kontakte können bei Bedarf mit Masse verbunden werden; hier ist dann aber Vorsicht geboten, denn man kann dann schnell aus Versehen einen Ausgang mit Masse verbinden (d.h. lieber so ohne GND lassen, wenn man die Masse woanders verbinden kann oder diese bereits woanders verbunden ist; durch die zusätzlichen Kontakte lässt sich aber leicht eine fertige 3x2-Stiftleiste einlöten)

kommt vom TX eines µCs

© Jasinski