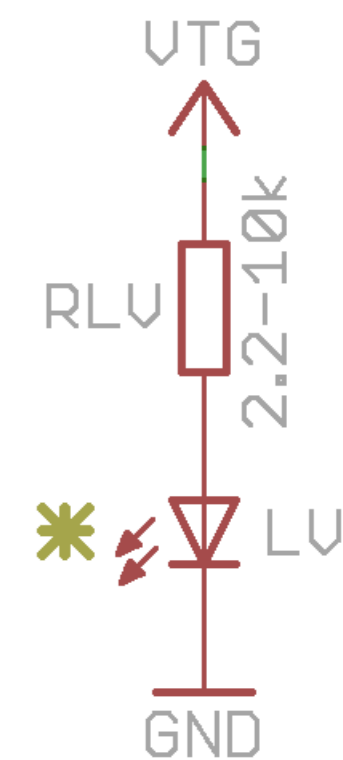
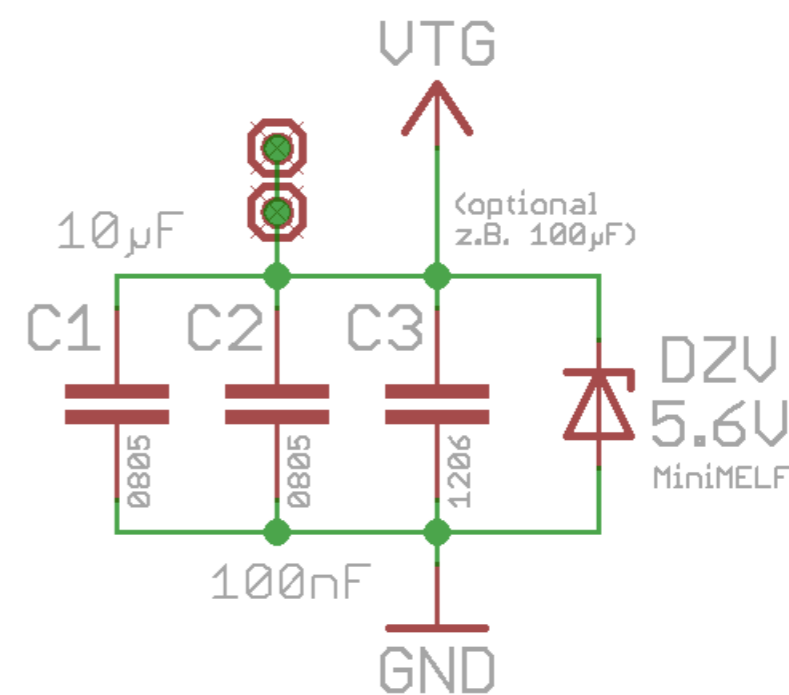
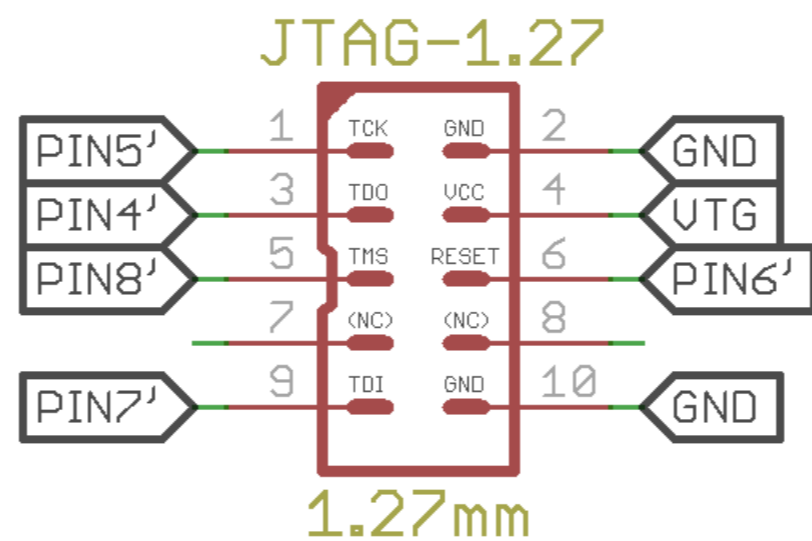
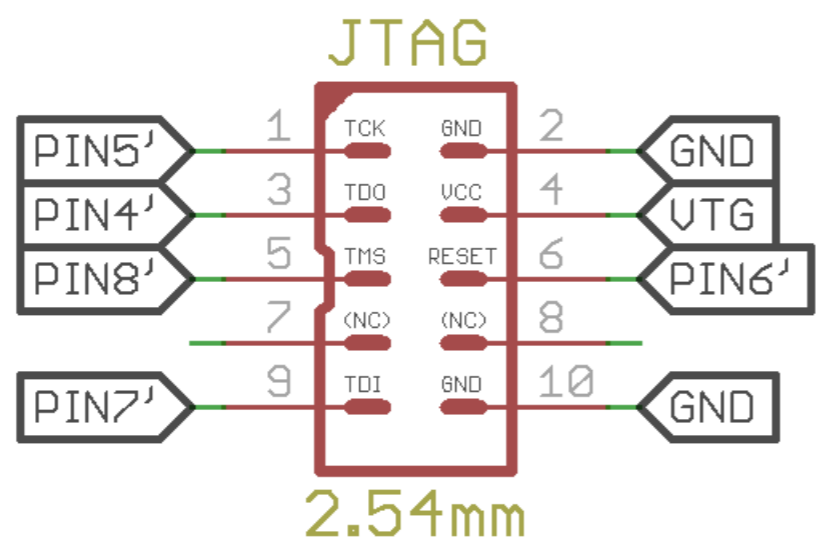
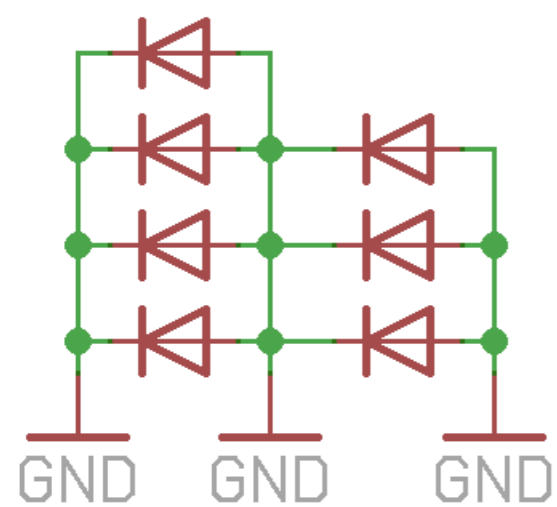
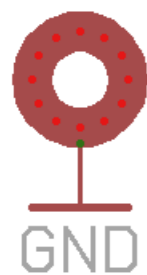


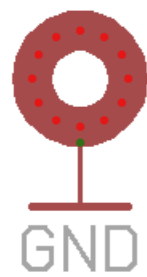
MiniMELF-Dioden
als Abstandshalter
auf der Unterseite,
z.B. günstige LL4148



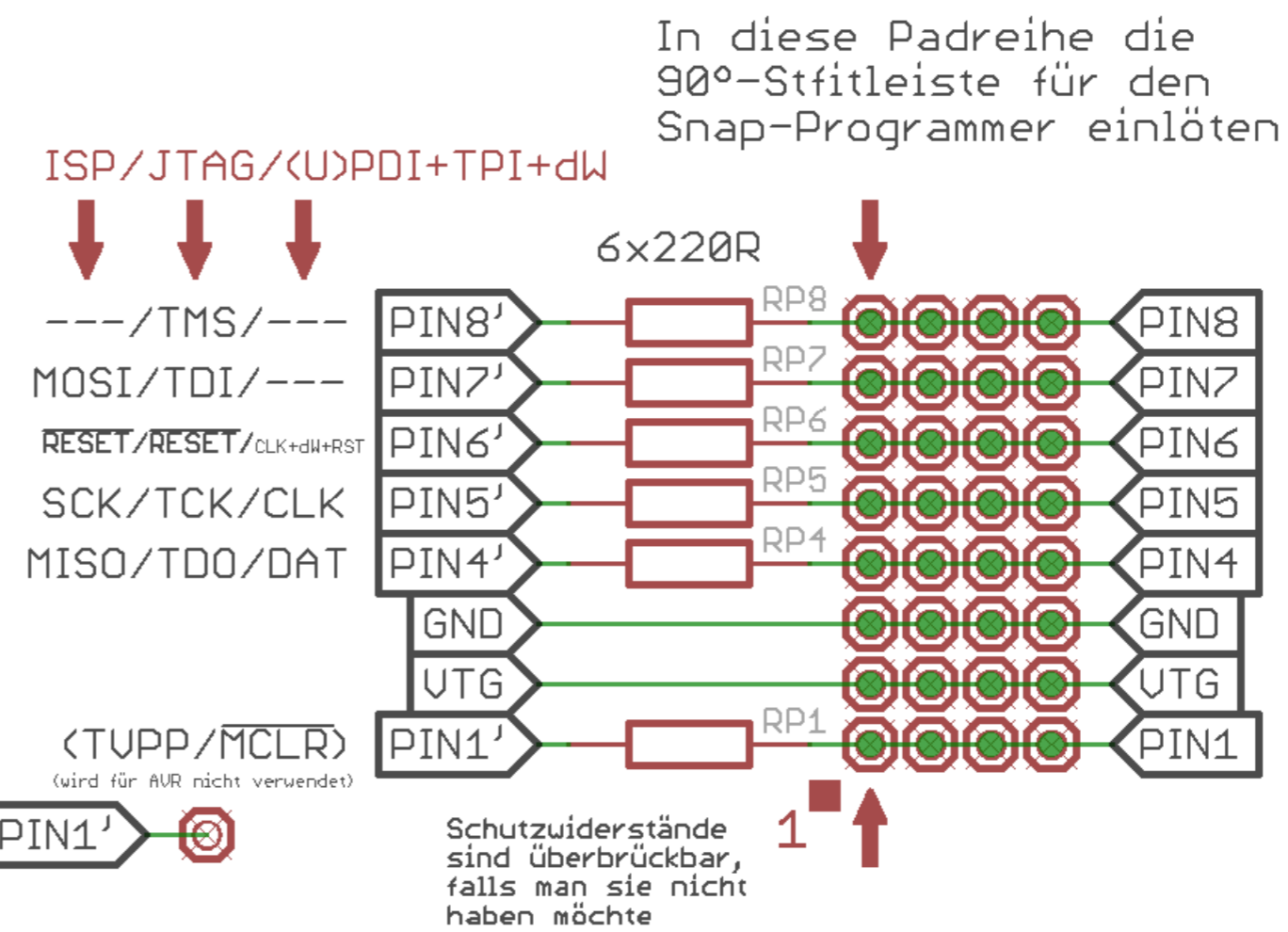
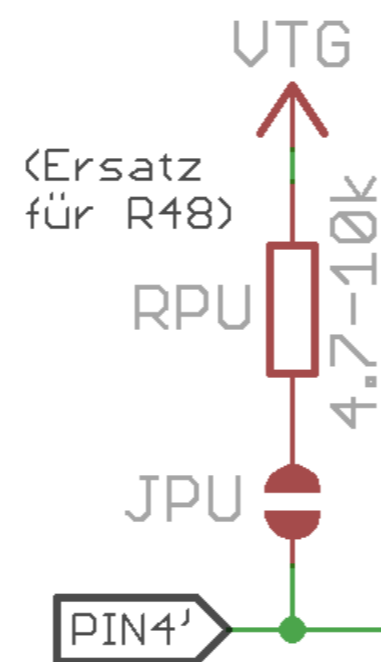
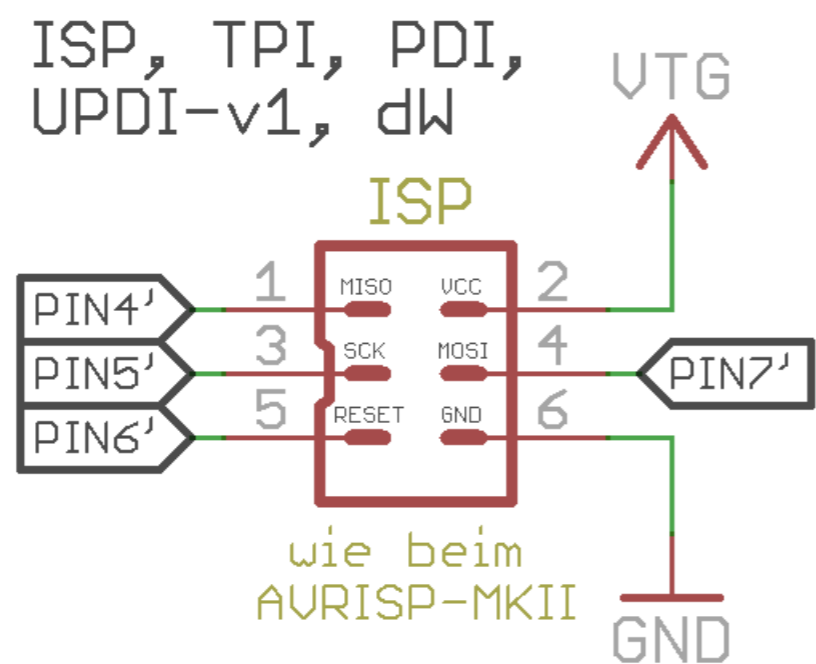
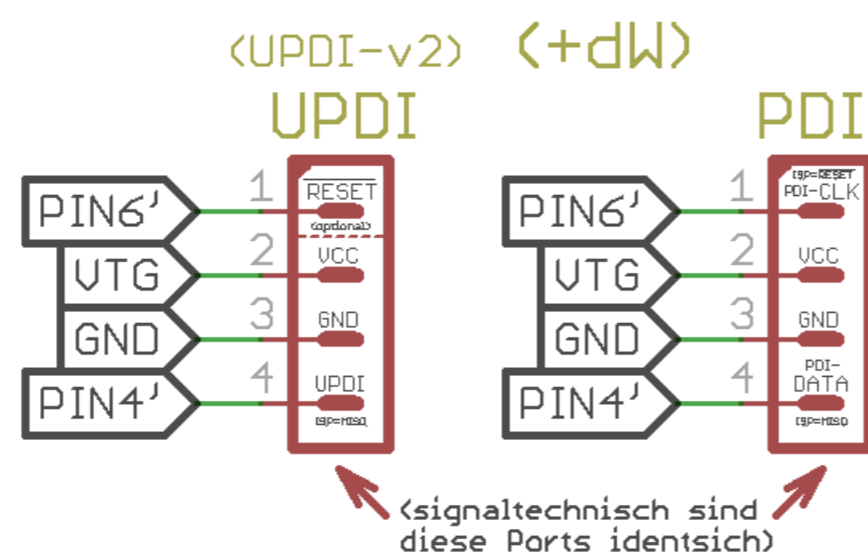
MONTAGEBOHRUNG1



MONTAGEBOHRUNG2

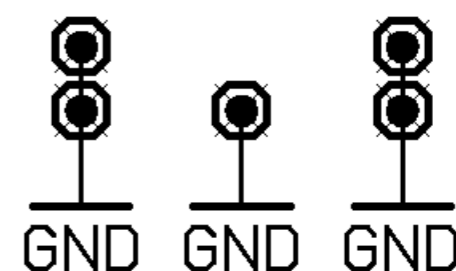
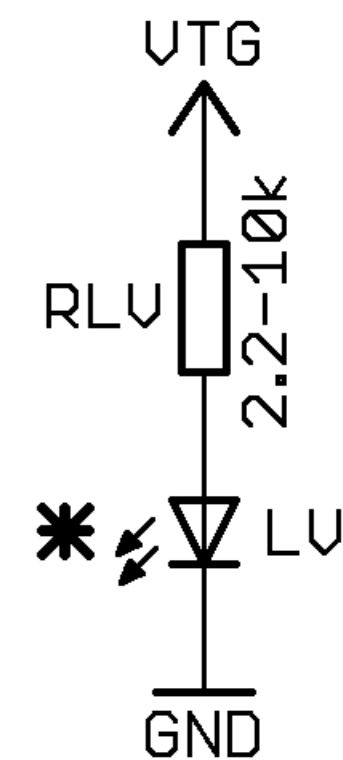
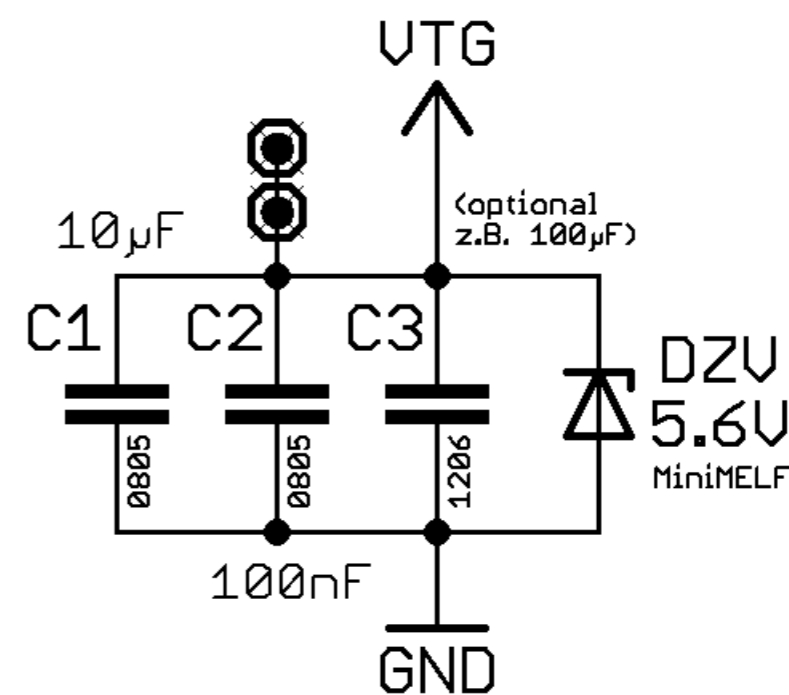
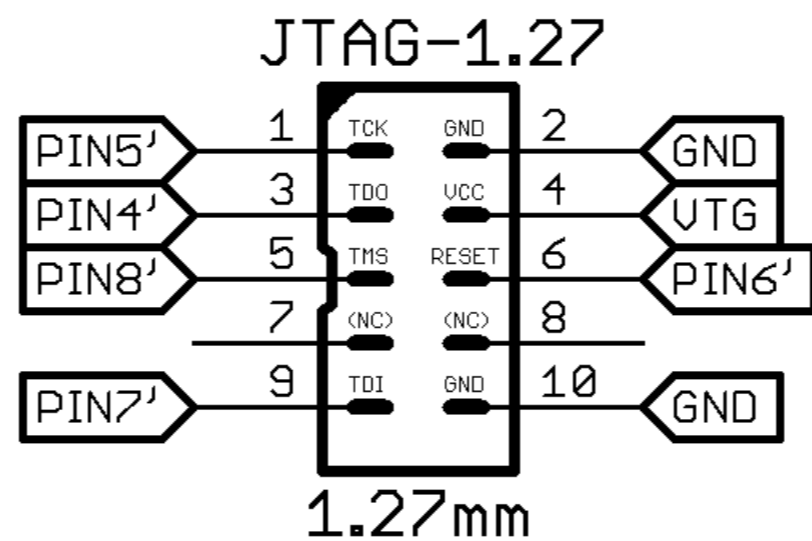
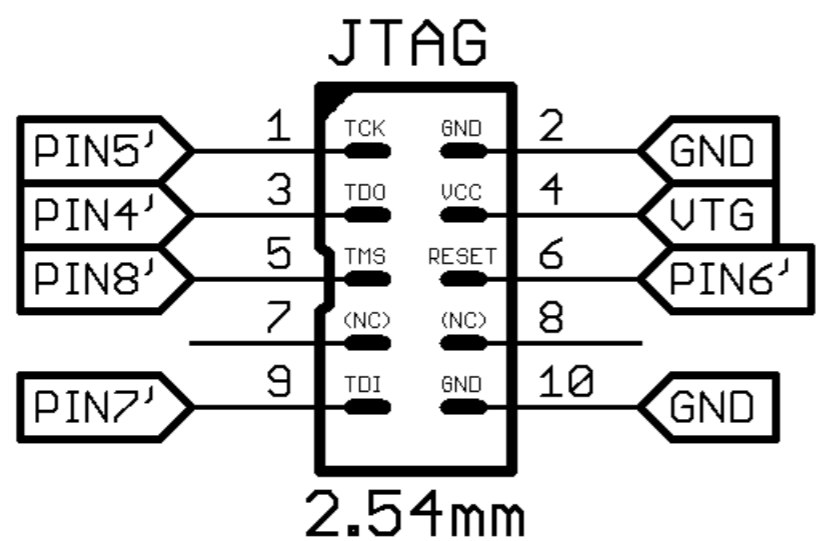
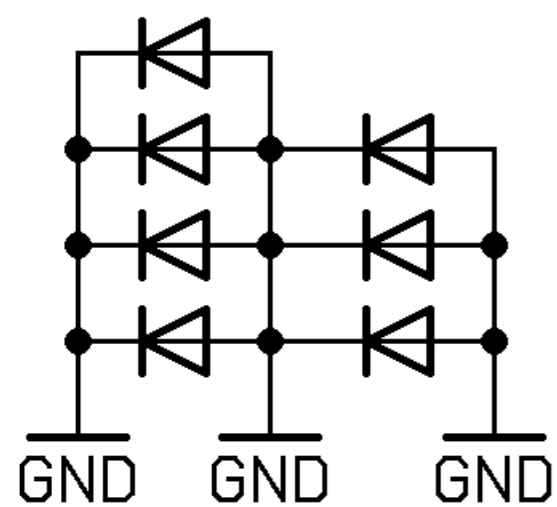


MONTAGEBOHRUNG3



- SNAP_PIN8_TTMS
- SNAP_PIN7_TTDI
- SNAP_PIN6_TAUX
- SNAP_PIN5_PGC
- SNAP_PIN4_PGD
- SNAP_PIN3_GND
- SNAP_PIN2_TUDD
- SNAP_PIN1_TUPP

MiniMELF-Dioden
als Abstandshalter
auf der Unterseite,
z.B. günstige LL4148



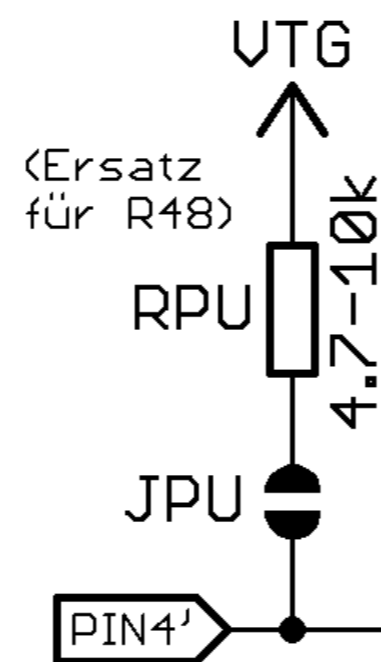
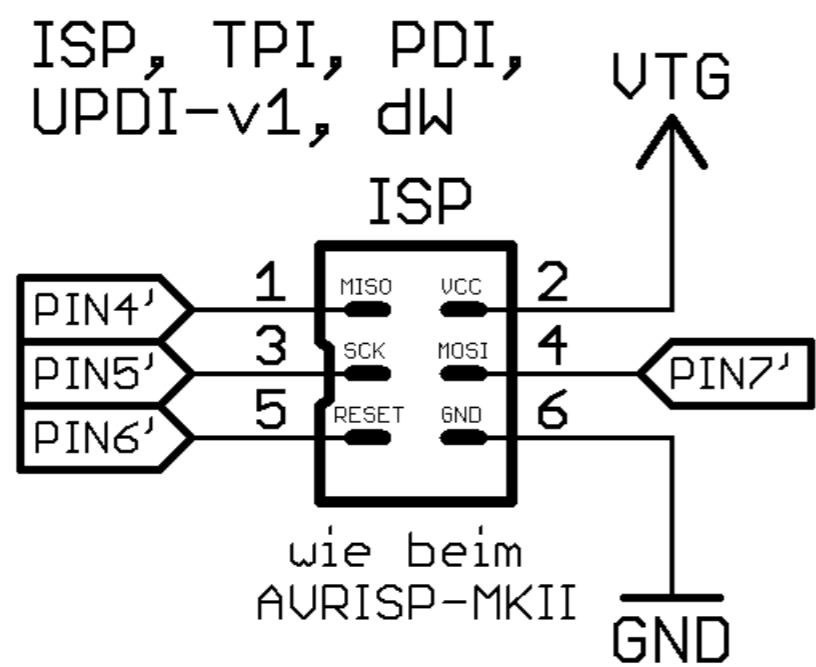
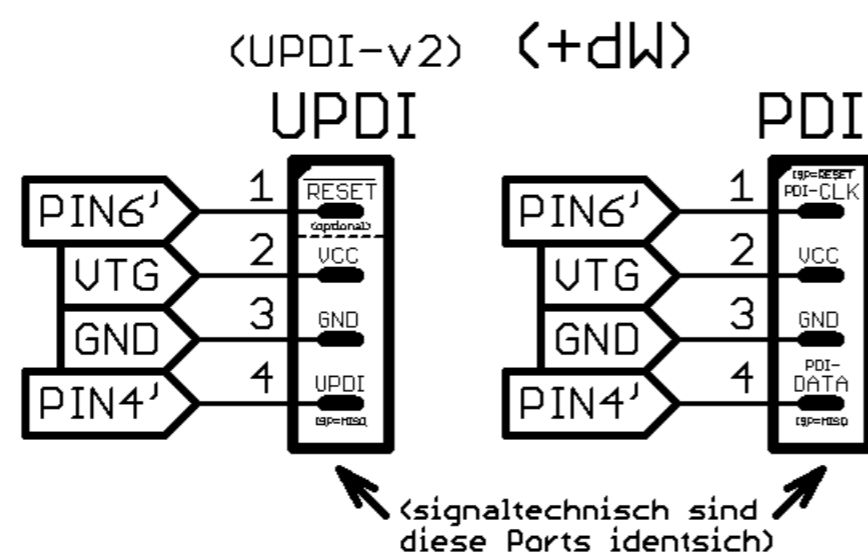
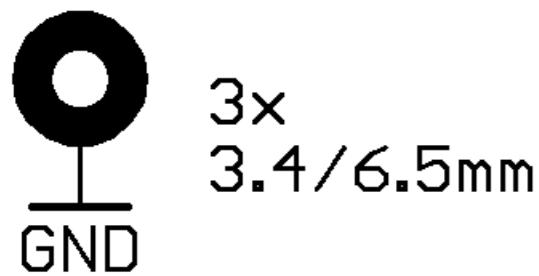
MONTAGEBOHRUNG1



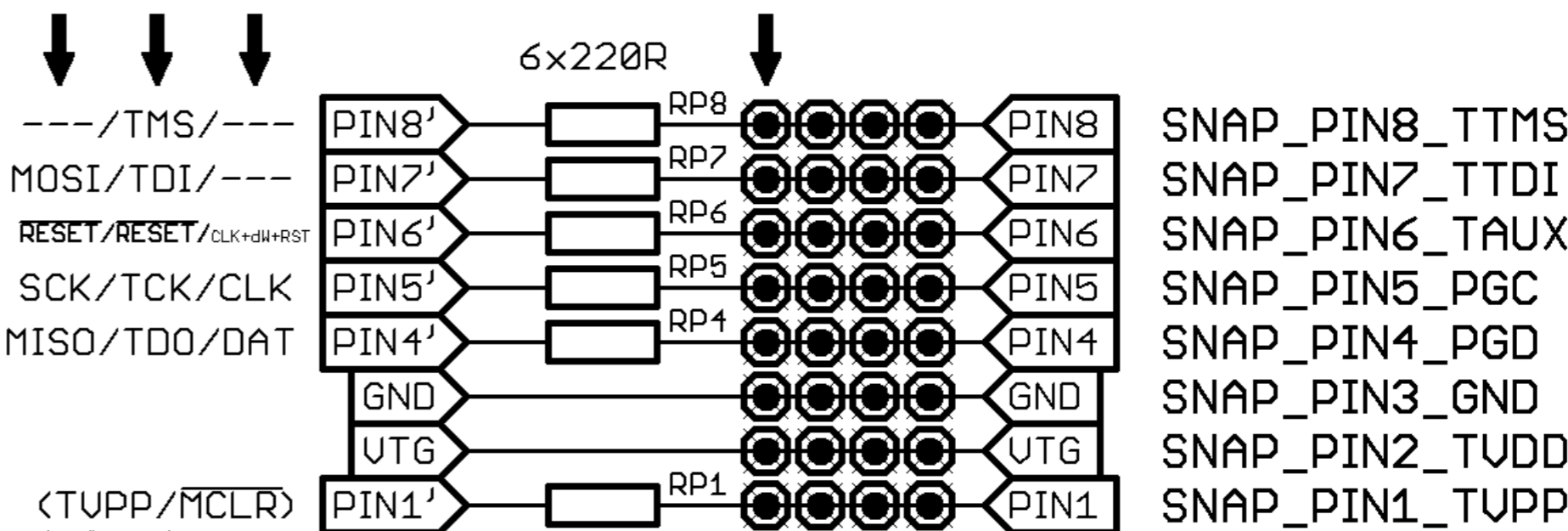
MONTAGEBOHRUNG2



MONTAGEBOHRUNG3



In diese Padreihe die 90°-Stiftleiste für den Snap-Programmer einlöten



Schutzwiderstände sind überbrückbar, falls man sie nicht haben möchte